

# Think electric.



LA TECNOLOGÍA DEL FUTURO, HOY



**mini Z400**



**ELISE LINE MK3**

# LOS SUEÑOS SE HACEN REALIDAD

*"¡Es mi sueño de la infancia hecho realidad! Máquinas eléctricas y realmente útiles que se mueven y trabajan por sí mismas. Son ágiles y capaces, ayudan a la gente y cuidan el medio ambiente."*

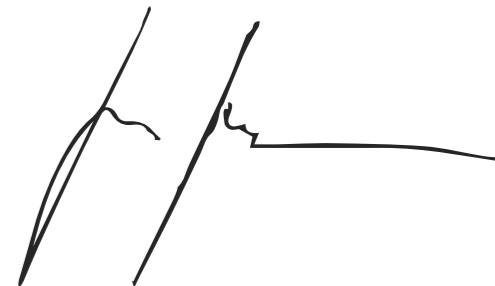
Ni mundo virtual, ni Legos, ni maquetas pequeñas con las que solía jugar de niño. Sino máquinas de verdad, nuestras cargadoras. ¿Y sabes qué es lo mejor? Están hechas en nuestra nueva fábrica en la República Checa, a las afueras de Kladno.

Con nuestro propio equipo de personas que disfrutan trabajando en nuestra empresa, se sienten como en casa y son fantásticamente cualificados, honestos y trabajadores. Algunos de ellos han estado a nuestro lado desde el principio, desde el momento en que nos trasladamos desde un país vecino. En un tiempo récord, con incertidumbre, respeto, pero también miedo. No siempre es fácil, pero es divertido. ...es divertido. Queremos trabajar honradamente y luchar por nuestro lugar bajo el sol, frente a la feroz competencia de todo el mundo. Pero creemos. Creemos en nosotros mismos, en nuestro trabajo, en nuestro desarrollo y en nuestras capacidades. Y creemos en nuestras máquinas.

Hemos combinado lo mejor del equipo checo y eslovaco y tenemos máquinas eléctricas de las que estamos extremadamente orgullosos – la Elise 900 y la MiniZ 400. Y personalmente espero que no nos detengamos sólo con ellas...

Esta es la realización de mis sueños de pequeño y la prueba de que los sueños – ¡y no sólo los sueños de los niños realmente se hacen realidad!

**MARTIN HAVRDA**  
PRESIDENTE DEL CONSEJO  
DE ADMINISTRACIÓN  
FIRSTGREEN Industries



Árbol es un árbol que crece y crea ramas poco a poco. Su fuerza proviene de sus raíces, que deben ser fuertes, profundas y estables. Y sobre tales cimientos se asienta el sueño común de hacer negocios de forma correcta, responsable y con vistas al futuro.



**First Green Industries, a. s.**

Producción innovadora de cargadoras 100% ecológicas con alcance mundial.



**Labit a. s.**

Empresa de desarrollo centrada en proyectos ecológicos en la zona de Vrchlabí. Nuestro objetivo es contribuir activamente a mejorar y dar nueva vida a Vrchlabí.



**Arbol Rokytnice, s. r. o.**

Construcción escalonada de exclusivos y originales apartamentos de montaña en una de las mejores estaciones de montaña en Rokytnice nad Jizerou, en el corazón de los Montañas Krkonoše.



**Apartmány Konírna**

Construcción de apartamentos de lujo en la montaña en la zona recreativa de Dřevona.



**Apartmány Dřevona**

Reconstrucción completa de una zona deportiva y recreativa en las montañas de Jizera.



**Planet A, a. s.**

Creación de una empresa de telecomunicaciones con posterior venta a un socio estratégico.



**Česká lékárna, a. s.**

Creación de una cadena de farmacias con posterior venta a un grupo financiero nacional.

**ENTRADA DE ARBOL CAPITAL**

La producción de Elise 900 y MiniZ 400 se empieza a realizar en una entidad empresarial separada y ambas máquinas están entrando en el mercado mundial. El proyecto se inició en Eslovaquia y en los países vecinos y avanza rápidamente hacia otros países, no sólo de Europa, sino también de ultramar. El nuevo equipo de ventas tiene grandes ambiciones y está preparando construir una red internacional de socios.

2021

**TRASLADO A LA REPÚBLICA CHECA**

Arbol Capital, junto con los principales directivos e ingenieros, controla el 100% de las acciones de la empresa. A la vez durante el cambio en la estructura de propiedad se traslada la producción a a una fábrica completamente nueva en Velká Dobrá. En septiembre de 2021, se produce la primera máquina en la nueva fábrica y H2O en octubre, la fábrica se presenta oficialmente a nuestros socios y clientes. Ahora podemos producir hasta 700 máquinas al año. Acabamos el año con más de 60 distribuidores en 37 países de todo el mundo.

2022

**NUEVA GENERACIÓN ELISE 900**

El mejor ejemplo de cuánto valoramos la opinión y la experiencia con nuestros clientes es la nueva generación de nuestro buque insignia Elise 900. Esta máquina de 3ª generación cuenta con casi 40 mejoras que proporcionan una calidad significativamente mayor y mejores características de funcionamiento.

**APERTURA DE UNA NUEVA DELEGACIÓN EN EE.UU.**

Para ayudar a nuestros clientes extranjeros y a nuestra red con entregas más rápidas y el mejor servicio al cliente, hemos decidido abrir nuestra primera oficina internacional en Asheville, Carolina del Norte. Gracias a nuestro considerable inventario de modelos Elise y MiniZ, combinado con una logística y unas piezas de repuesto flexibles y suficientes, podemos servir al mercado con la máxima calidad posible.

**NUEVO CENTRO DE FORMACIÓN EN LA REPÚBLICA CHECA**

La mejora continua de nuestra red de distribuidores también requiere formación técnica y comercial. Para impartirlas hemos abierto un nuevo centro de formación en Praga para nuestros socios europeos, que siempre son bienvenidos a visitar nuestra planta. La transparencia hacia nuestros socios es uno de los valores de nuestra empresa.

2023

**NUEVA GENERACIÓN DE MINI Z400**

Nuestro equipo de desarrollo ha completado la implementación de las mejoras de nuestra cargadora compacta MiniZ 400 y su producción se ha iniciado en marzo de 2023

**ELISE VERSIONES SIN CABINA**

Cargadores operados remotamente sin cabina, adecuados para tareas de alto riesgo.

MUY PRONTO

**EL FUTURO ES ELÉCTRICO**

Nuestros planes son otra vez un poco más ambiciosos. Estamos haciendo crecer el equipo, nos estamos centrando en nuevos mercados y el equipo de desarrollo está trabajando con los proveedores en la próxima generación de Elise 900s, MiniZ 400 y accesorios eléctricos. Y para nuestros distribuidores, ahora tenemos un departamento de servicio y un soporte de ventas. Y hasta ahora, seguimos siendo los únicos...

**500+**  
Máquinas producidas

**100+**  
Distribuidores

**3**  
Generaciones de máquinas

**75+**  
Personal

**2500 m<sup>3</sup>**  
De producción Capacidad

2024

2025

Cuando sabemos lo que queremos conseguir, todo es posible. Tenemos una estructura corporativa plana y flexible. No somos una start-up ni una corporación. Combinamos lo mejor de ambos mundos.

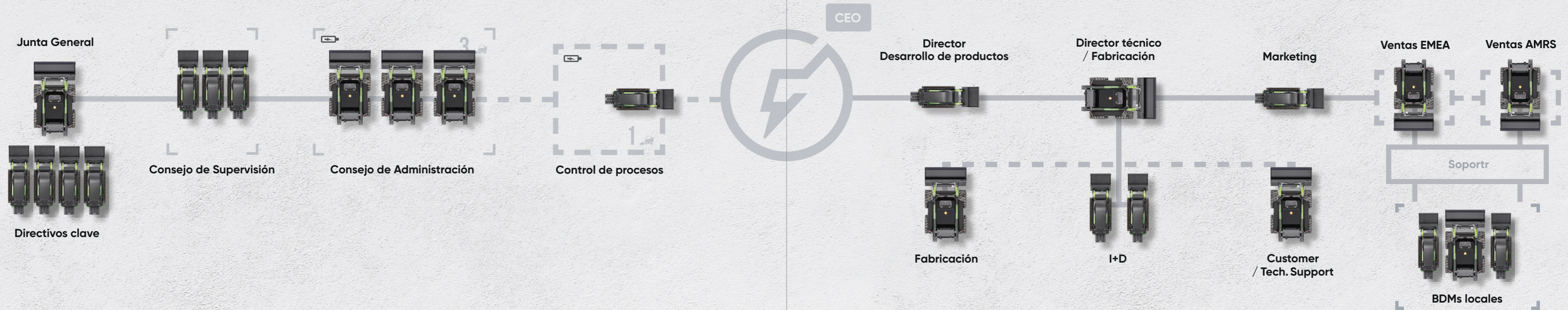
*"Todo problema irresoluble tiene una solución sencilla. Sólo necesita encontrarla en un tiempo razonable".*

**SLAVO PETRENEC**  
DESARROLLADOR JEFE



# FLEXIBILIDAD

# Estructura organizativa



Siempre ponemos las cartas sobre la mesa y jugamos limpio. Y no importa si se trata de nuestros empleados, nuestros socios, nuestros proveedores o nuestros clientes.

*"Jugar limpio, decir la verdad. Eso es fundamental. Tanto en el deporte como en el trabajo, en la vida. No es sólo cuestión de ganar, sino de perder con la cabeza alta, con humildad y respeto por el adversario. Aprender de las derrotas y seguir adelante".*

**MARTIN HAVRDA**  
PRESIDENTE DEL CONSEJO



# SOPORTE TÉCNICO



# Martin Havrda

PRESIDENTE DEL CONSEJO

El deporte me ha acompañado toda la vida. Aparte de la natación, el tenis y el esquí, era sobre todo el pentatlón moderno, cinco disparos e incluso aristocráticas disciplinas combinadas en una. Tal vez sea ésta la fuente de mi deseo de probar nuevos campos, de desarrollar empresas, pero también la diligencia y la capacidad de no temer al fracaso. E igualmente, de no tener miedo al éxito.

Soy licenciado en Económicas, pasé la parte final de mis estudios en EE.UU. donde también tuve la oportunidad de hacer negocios. Mi visión del mundo, cómo comportarse en la vida y en los negocios ha sido moldeada por dos personas clave. Mi entrenador de pentatlón moderno de toda la vida, con el que pasé mucho tiempo y luego mi padre, con quien empecé y dirigí varios negocios de éxito. Primero fue el negocio de la farmacia, donde adquirí experiencia a su lado. Posteriormente, mi equipo y yo pasamos 12 años creando y dirigiendo una empresa de telecomunicaciones que se convirtió en una interesante adquisición para un operador de telecomunicaciones multinacional.

*“Garantizar la estabilidad financiera, la gestión estratégica y dirigir todo de forma en que todo funcione perfectamente, crezca sano y prospere”.*



# Vítězslav Voják

DIRECTOR DE CONTROL INTERNO DE GRUPO

Conozco a Martin Havrda y a su padre desde hace muchos años, y en ese tiempo hemos colaborado con éxito. He trabajado en pequeñas, medianas y grandes empresas. Start-ups y corporaciones. Y lo tengo claro. Las start-ups o empresas en fase inicial son para mí muchas veces las más atractivas. Te hace pensar en cómo moverlas, te hace tomar decisiones y luego a cambiarlas e incluso a corregir errores. Te obliga a estudiar la experiencia de otros, a volver repetidamente a las mismas situaciones y revisarlas.

Todo esto es agotador, pero también divertido. La principal ventaja de esta situación es que uno puede influir en las cosas y el resultado es una obra de arte que lleva su firma. Es un poco como educar a un hijo.

*„Mi función como Director de Control Interno de Grupo en FIRSTGREEN Industries consiste en supervisar y garantizar el cumplimiento de los controles y procesos internos de nuestro grupo. Personalmente, me esfuerzo no solo por cumplir nuestras normas y expectativas, sino por superarlas, porque un producto como el nuestro no se merece menos.”*

# Lukáš Rameš

MIEMBRO DEL CONSEJO, COO

Me licencié en la Universida Tecnica Checa y luego pasé algún tiempo enseñando a futuras generaciones en el campo de la informática. Muy pronto, sin embargo, pasé al mundo real de la informática. Me uní al equipo de Martin y Hanka en 2012 como parte de Planet A. A finales de 2020, asumí el cargo como director de operaciones de FIRSTGREEN Industries.

Disfruto con las cosas aparentemente ordinarias. Trabajar en el jardín, trabajar en la casa que construí con mis propias manos, los viajes con mis hijas. O quizá de “una fría” con amigos en una excursión de rafting en medio del campo de Bohemia, donde he vivido toda mi vida.

Esta actitud práctica de la vida me permite probar cosas que a veces parecen misión imposible.

*“Disfruto estando con mis compañeros directamente en la fábrica, ayudándoles a resolver tareas específicas durante el montaje, poniendo manos a la obra. Y también disfruto ideando todo tipo de mejoras que podrían hacer subir de nivel a las máquinas”.*



# Hana Holubová

MIEMBRO DEL CONSEJO

Pasé la primera parte de mi vida profesional en el sector sanitario, sin embargo, tras mi baja por maternidad, empecé con Martin a desarrollar la empresa familiar de telecomunicaciones Planet A. Tras venderla, me pasé con Martín al grupo inversor Árbol Capital, donde me he encargado del funcionamiento operativo de todo el grupo y de todas sus empresas en cartera.

En FIRSTGREEN Industries, como miembro del Consejo de Administración, soy responsable de las cuestiones de procedimiento, las relaciones contractuales y la política de personal.

*“Creo que las personas con las que trabajo en todas nuestras empresas, compartimos el deseo de hacer cosas originales e inusuales. Las máquinas fabricadas en FIRSTGREEN son muy adecuadas para este objetivo”*



No somos sólo una empresa con éxito económico. Somos personas y nos preocupamos por los demás. Nos preocupamos por nuestros empleados, nuestros compañeros de trabajo. Nos importan nuestros socios, nuestros clientes. Nos preocupamos por el país donde hacemos negocios. Pagamos nuestras obligaciones y no buscamos lagunas en el sistema. Nos preocupamos por nuestros barrios, por la naturaleza, por nuestros hijos y el mundo que nos rodea. Somos una empresa responsable con todo lo que ello conlleva.

*"Hagamos la cosa más insignificante del mundo pero hagámoslo lo mejor posible"*

**TOMÁŠ BAŤA**

EL "REY ZAPATERO" CHECO Y  
FUNDADOR DEL IMPERIO BAŤA



# RESPONSABILIDAD

# Václav Audes

PRESIDENTE DEL CONSEJO DE VIGILANCIA,  
ASUNTOS JURÍDICOS

Antes de licenciarme en Derecho en Praga, pasé la mitad de mi vida en el extranjero: en la India, Alemania, Francia y España.

Hoy soy socio de Havel Partners, un bufete de abogados que lleva años prestando servicios jurídicos a la familia Havrd en todos los ámbitos de sus actividades empresariales y privadas. Esta cooperación se ha convertido en una amistad empresarial y personal. La ampliación de capital a inversiones familiares y la necesidad de una gestión profesional dieron lugar a la creación de Arbol Capital. Aquí participo en la estrategia de inversión y me encargo de la cartera de inversiones, la negociación y el cumplimiento legal.

*“Los países en los que he vivido me han enriquecido con una visión: no importa, si un país es más pobre o más rico que la República Checa, siempre hay personas que son una fuente de sabiduría, tienen grandes metas y son una inspiración para una vida verdaderamente plena”*



# Veronika Filipová

MIEMBRO DEL CONSEJO DE SUPERVISIÓN,  
CONTROLADOR

Empecé mi carrera jurídica en 2005 estudiando en la Academia de Policía de Praga el Máster en Derecho y Servicio de Seguridad. Continué mis estudios en la Facultad de Derecho de la Universidad Carolina de Praga. Principalmente en mi práctica jurídica me centro en el derecho corporativo y comercial.

Conocí profesionalmente por primera vez a Martin, Lukáš y Hanka durante proceso de adquisición de su anterior empresa de telecomunicaciones, en la que les acompañé (en nombre de la parte vendedora) junto con Václav. Inmediatamente después empezamos a trabajar juntos dentro del grupo Arbol Capital.

En FIRSTGREEN me encargo de toda la gestión contractual, todos los temas jurídicos y el control del proceso. Al mismo tiempo actúo como miembro del consejo de supervisión de la empresa.

*“Adoro a mi familia, mis dos hijos, viajar, el deporte y pasear. Cuando estoy al aire libre, siento la inmensa satisfacción de que con mi trabajo contribuyo activamente a su protección. Desde mi posición de abogado, parecería ajeno y que no influye directamente, pero yo y mis colegas sabemos que este es nuestro interés común y cada uno aportamos nuestra parte.”*

Queremos materializar nuestros sueños y crear máquinas que sean únicas, intemporales y quizá cambien nuestra forma de ver el mundo. Queremos hacer cosas que sean significativas, no sólo para nosotros, sino para para las generaciones futuras.

*"Creo en nuestros productos y en todo nuestro equipo de producción y desarrollo. Aún podemos hacer grandes cosas juntos".*

**LUKÁŠ RAMEŠ**

MIEMBRO DEL CONSEJO, COO



Serenidad imperturbable, sólo con máquinas alimentadas por electricidad.

*Elise 900 de servicio cerca de la Basílica de San Paolo en Roma*

# DESEO

# Seguimos creciendo

Número de máquinas y facturación empresarial.



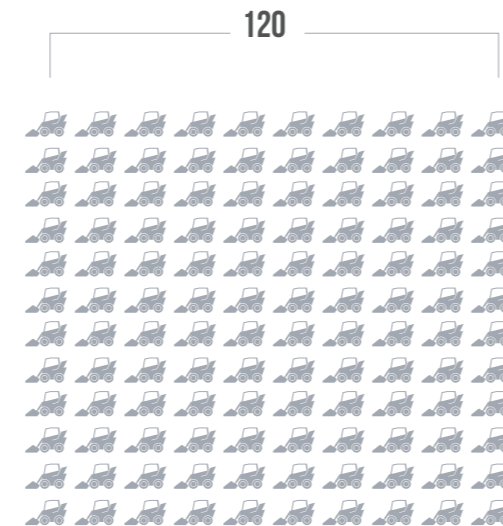
2018



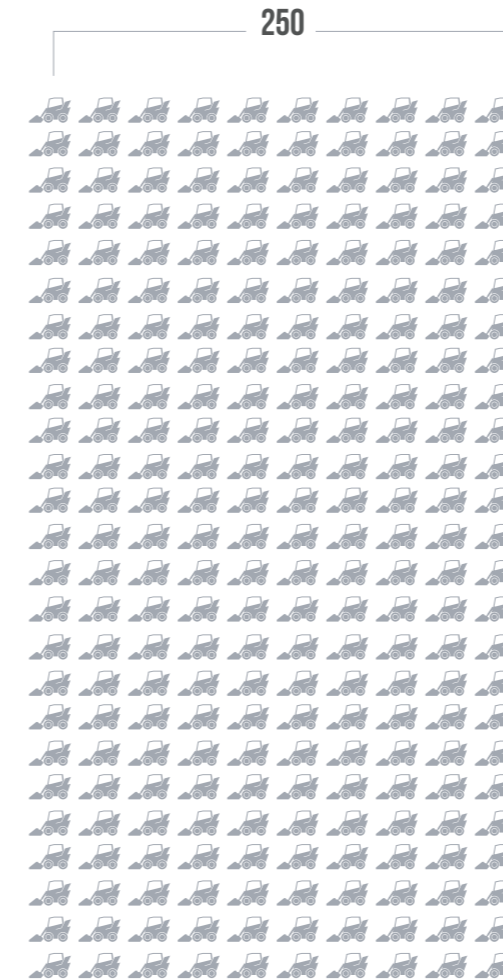
2019



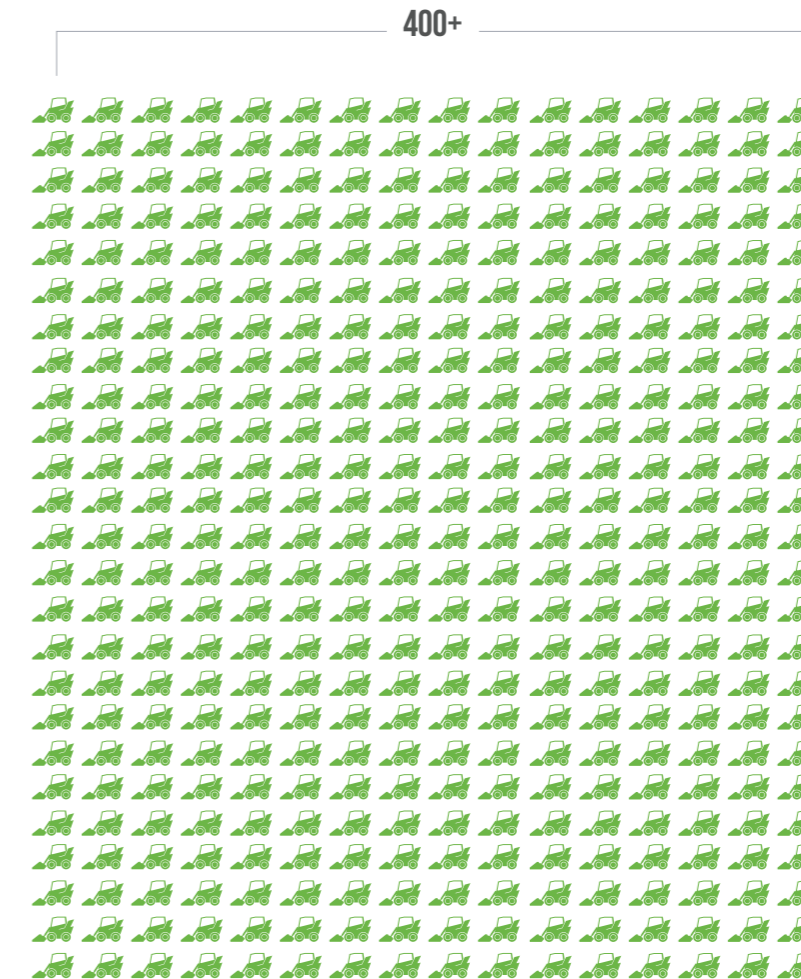
2020



2021



2022



2023

## EMPRESA TRUNOVER

2020	€ 1,179,224
2021	€ 5,367,265
2022	€ 10,956,897
2023 por plan	€ 18,742,571

Nos dijeron que la electrificación de las máquinas de la construcción era una tontería. Hemos demostrado que no lo es. Ha hecho falta mucho valor. Coraje para destacar entre la multitud.

*"Hoy no tenemos miedo de salir ahí fuera con máquinas electrificadas, donde otros no irán. En las montañas, el frío y el extremo, donde las máquinas funcionan a la perfección. Nuestra valentía ha dado sus frutos."*

**VÍTĚZSLAV VOJÁČEK**

DIRECTOR DE CONTROL  
INTERNO DE GRUPO

# VALOR

Endimiento imparable, con cualquier tiempo

*Elise 900 en el glaciar Mölltal*



# Pensamos globalmente



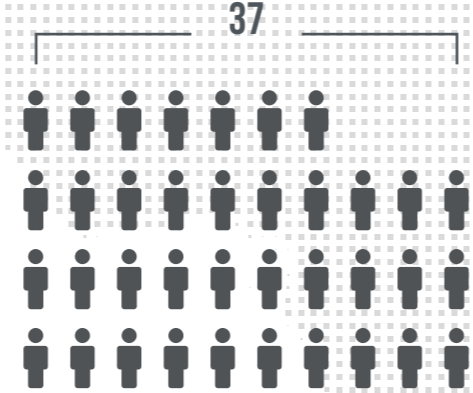
FGI Carolina del Norte



FGI República Checa



Red de distribución en 2020



Red de distribución en 2021



Red de distribución en 2022

## DATOS DE 2023

**90+**  
ubicaciones de distribuidores

**500+** máquinas  
fabricadas y distribuidas  
alrededor del mundo

300+

200+

## FIRSTGREEN SIGUE CRECIENDO

Seguimos creciendo, ampliando nuestra red de distribuidores existente así como nuestro equipo interno de distribuidores, servicio y soporte de ventas. Nuestros ingenieros están trabajando en la nueva generación del MiniZ 400, un consumo eficiente y otras mejoras que llevarán a FIRSTGREEN al siguiente nivel. Nos estamos expandiendo a nuevos continentes, abriendo mercados en Asia y Oriente Medio. Nuestras máquinas son todavía las únicas minicargadoras eléctricas ampliamente disponibles, y con la experiencia que tenemos una ventaja de varios años sobre la competencia. Junto con nuestros distribuidores actuales y nuevos, estamos introduciendo gradualmente las máquinas en los sectores de la construcción, la demolición y la agricultura, pero también puertos y minas de superficie. Pensamos en eléctrico y se lo estamos enseñando al mundo.



La vida nos ha enseñado que sin trabajo duro no se puede conseguir nada. No se puede seguir adelante y crecer. No tenemos miedo al trabajo duro porque trae el éxito. Desarrollo, innovación, producción, ventas, marketing. Lo hacemos todo a pasos agigantados.

*"Trabajo mucho y duro. Pero creo que soy racional, sano y eficiente. El trabajo es mi motor, mi motivación y también mi diversión. Me gustaría que mi familia comparta la misma vida y continuar mis proyectos"*

**MARTIN HAVRDA**  
PRESIDENTE DEL CONSEJO



Limpia y silenciosa, hecha para zonas protegidas  
Elise 900 trabajando en los olivares de Cerdeña

# TRABAJO DURO

# Situación actual y crecimiento

Producción de máquinas

**3** días

ensamblaje completo

Nave de producción

**1500** m<sup>2</sup>

zonas de montaje y almacenamiento  
(con posibilidad de ampliación)

Línea de producción

**5**

Elise 900  
estaciones

**3**

MiniZ 400  
estaciones

un equipo por estación

Capacidad total

**750**

piezas

al año\*

Número de trabajadores

**30+**

en montaje de máquinas  
y logística

Estructura

**50/50**

de la Elise 900  
y la MiniZ 400

Ensamblaje completo al año\*

# ENTORNO DE TRABAJO

El centro de producción de FIRSTGREEN Industries, ubicado en Velká Dobrá cerca de Praga, está innovadoramente diseñado para priorizar la eficiencia, el confort y la seguridad de los empleados, y la sostenibilidad ambiental.

Nuestras instalaciones están equipadas con líneas de producción y almacenes de última generación, complementados con un centro de formación tecnológicamente avanzado, un departamento de I+D progresivo y oficinas logísticas. Utilizando nuestro polígono versátil, podemos probar y perfeccionar completamente nuestra maquinaria y llevar nuestros productos a nuevos niveles de calidad y funcionalidad.



# Compañía y Sostenibilidad

Somos partidarios de una sociedad sostenible y estamos respaldados en la metodología de los criterios ESG.

Nos centramos en la innovación de nuestras tecnologías, la precisión en el cumplimiento de los procedimientos internos, el trato ético con nuestros socios y empleados, y la sostenibilidad medioambiental.

## Medioambiental

- › Productos reciclables
- › Operaciones sin emisiones
- › Uso de fuentes de energía alternativas
- › Electricidad en la producción
- › Biocalfacción de las naves de producción
- › Reciclado sistemático de residuos
- › Medios de transporte respetuosos con el medio ambiente

## Social

- › Atención a la protección del consumidor
- › Diversidad del personal en todas unidades organizativas de la empresa
- › Respeto de los derechos humanos, la dignidad y la calidad de la vida laboral
- › Código de conducta de la empresa

## Gobernanza

- › Estructura organizativa funcional
- › Participación de los empleados en la estructura de propiedad
- › Definición clara de responsabilidades y autoridades
- › Mecanismos de control de procesos
- › Relaciones transaccionales con los empleados incluido el sistema de remuneración



Todo lo que hacemos debe contribuir a la sostenibilidad de nuestra salud, nuestro entorno medio ambiente y los recursos que nos han sido confiados en nuestra custodia.

*"Árbol" significa árbol, y como nuestro negocio crece y se fortalece de forma gradual pero continua. Se asienta sobre cimientos sólidos y raíces profundas".*

**VÁCLAV AUDES**

PRESIDENTE DEL CONSEJO DE VIGILANCIA  
ASUNTOS JURÍDICOS



# SOSTENIBILIDAD

# Gama de productos

Experimenta la cargadora compacta 100% eléctrica y sin emisiones con modularidad infinita. Estamos preparados para cualquier escenario.



**mini Z400<sup>MK2</sup>**

Con solo 79 cm de ancho para pasar por puertas interiores.



**ELISE CBL**

Cargadora operada remotamente sin cabina.



**ELISE 700**

Cargadora ligera y estrecha alimentada por baterías de litio.



**ELISE 900<sup>MK3</sup>**

Cargadora de peso medio multiusos.



**ELISE 1200<sup>MK3</sup>**

Cargadora de gran capacidad.



Todos debemos entender que estamos presentando una nueva tecnología a nuestros clientes.

Y ellos tienen que cambiar su forma de pensar.

## Para la aplicación adecuada

Nuestras máquinas no son una solución verde general para todas las aplicaciones. Aunque creemos en nuestros productos, permanecemos racionales. Al hablar con un posible cliente, se debe realizar un análisis exhaustivo para asegurarse de que el cliente reciba el valor añadido deseado. Incluso si el resultado del análisis no conduce a una venta.

## Diferente filosofía y pensamiento

Funciona diferente, suena diferente, es preciso y puedes configurarlo según tus necesidades. Es una computadora con mucho poder y posibilidades infinitas. Pero debes cambiar tu mentalidad al operar la máquina. Porque nadie vendrá con un tanque de reserva cuando te quedes sin combustible.

## El adecuado mantenimiento es la clave

Solo funciona si lo tratas correctamente. Es robusto, fácil de reparar, con un número muy pequeño de componentes que pueden fallar. Pero no es un submarino, y la batería necesita un mantenimiento adecuado para ofrecer el rendimiento correcto con el tiempo. Y tienes que transmitir esto a tus clientes.

Cuando tengas dudas, esta es la razón por la que creemos que nuestras máquinas son las adecuadas para ti.

En realidad, es bastante simple.

## Totalmente eléctrico, 0 emisiones

Potencia extrema, operación limpia y mínimo ruido para el operador y el medio ambiente son los elementos clave de nuestro rendimiento del producto. Nosotros mejoramos continuamente nuestras máquinas y baterías para ofrecer más horas de operación y menor consumo de energía.

## Costo efectivo, casi sin mantenimiento

Algunas personas pueden que no conozcan estas otras cualidades de los equipos alimentados por baterías. Con el pequeño porcentaje de piezas móviles (en comparación con los motores diésel estándar), se necesitan muchas menos reparaciones, reduciendo los costos operativos en más del 80%. Por favor, consulta los materiales correspondientes para obtener información detallada.

## Sostenible y actualizable

Nuestras máquinas son reciclables en un 98% y están construidas de modo que las características de cada nueva generación pueden ser implementadas en la generación anterior de las máquinas. Mantén tus máquinas siempre actualizadas a través de soluciones inteligentes de adaptación y protege nuestro medio ambiente.

# Product features



## Modo Potencia

El modo potencia utiliza la máxima potencia (torque) de la máquina para la tracción y la hidráulica. Este modo debe usarse para accesorios hidráulicos que requieren un flujo hidráulico más alto. Debido al mayor consumo, no se debe usar el modo potencia como predeterminado. Sin embargo, hay una opción para establecerlo como predeterminado para operaciones de alta demanda, pero FGI no lo recomienda. Al usar el modo potencia, su batería se agotará más rápido debido al mayor gasto de energía.



## Funcionalidad de control remoto

El control remoto a través del control remoto Danfoss para Elise 900 ahora se activa automáticamente cuando el asiento en la cabina no está presionado. Además, las velocidades de desplazamiento y hidráulicas se pueden cambiar en el control remoto y, como con el MiniZ 400, las velocidades se pueden reducir a través del interruptor de tortuga/conejo. La aplicación móvil se puede usar para el control remoto de la máquina como solución de respaldo cuando otros sistemas no funcionan.



## Modo Normal

El modo predeterminado de fábrica. El modo normal proporciona potencia sustancial mientras reduce el consumo de energía. Fue diseñado para tener suficiente potencia para operar la máquina en condiciones normales de trabajo y prolongar la vida útil de la batería. Solo el torque está limitado, la velocidad máxima no se ve afectada. Esto resulta en menos daño a la superficie del suelo. La zona circundante mostrará menos signos de que una cargadora compacta haya trabajado allí.



## Configuraciones del operador / Aplicación móvil

Las máquinas FIRSTGREEN ofrecen numerosas ventajas y soluciones operativas a través de la aplicación FGI, gracias a su tracción eléctrica y personalización digital. Estas incluyen características múltiples, como configuraciones de joystick adaptables (patrón ISO, patrón H y patrón H invertido), modos Potencia y Normal basados en requisitos de tarea, diagnósticos integrados para solucionar problemas al instante, suite de control remoto y la flexibilidad para habilitar o deshabilitar varios sensores en la máquina.



## 4 velocidades de desplazamiento y hidráulicas

La extrema precisión de las máquinas se logra con 4 velocidades individuales que el operador puede elegir tanto para funcionalidades hidráulicas como de desplazamiento. Puede ser modificado aún más por el operador.



## Kit de Demolición

El kit de demolición de alta resistencia protege el sistema de orugas y el cuerpo de la máquina contra daños no deseados causados por material residual durante la demolición. La mayor durabilidad combinada con el fuerte marco de la máquina ofrece la solución perfecta para la industria de la construcción.



## Pantalla fija / Teléfono

Muchas opciones también se pueden acceder a través de la pantalla dentro de la cabina, incluyendo configuraciones de joystick personalizables (patrón ISO, patrón H, patrón H invertido), selección de modo Potencia/Normal según condiciones de trabajo, diagnósticos incorporados, modo de respaldo de teléfono remoto, activación de sensores y lecturas de temperatura del motor. Los operadores también pueden ajustar manualmente los niveles de potencia para las 4 configuraciones de velocidad (del 5% al 100%), logrando micro velocidades en rangos más bajos. Las aplicaciones móviles para control remoto se publican en Google Play y App Store.



## Selección de placa de accesorio

Posibilidad de elegir entre 3 placas de accesorio diferentes para proporcionar al consumidor final la posibilidad de usar su propia flota de accesorios. Placas FGI propietarias, Bobcat M55 y ToroDingo disponibles como una opción que se puede elegir antes de la fabricación o como opción de reemplazo.



## Nuevo Panel de Control

Reubicación de los controles en la parte trasera, parte fácilmente accesible de la máquina, proporcionando una operación más rápida y amigable, eliminando la necesidad de abrir la cubierta para la operación de la máquina. Mejor protección de la antena de radio y mayor seguridad para los operadores a través del nuevo botón de seguridad de inicio/parada.



## Módulo BlueTooth

Utilice el control remoto de radio de joystick o el control de su teléfono móvil bluetooth. Permite una operación alternativa utilizando la misma aplicación móvil que para Elise, eliminando problemas cuando la operación controlada por radio no funciona o el controlador remoto está dañado.



# Investigación y desarrollo

Creemos en la mejora continua las capacidades de nuestras máquinas, que para añadir valor a sus actuales y nuevos propietarios. Trabajamos para ampliar la capacidad de las baterías para prolongar la vida útil y la eficiencia, actualizando el firmware de control y nuevas capacidades en forma de implementos eléctricos.



2022

## **ELISE 900<sup>MK3</sup>**

La nueva generación Elise 900 trae mejoras que optimizan las operaciones y refuerzan la fiabilidad y el manejo para el usuario. Mejora en la calidad de las piezas metálicas con tecnologías avanzadas de tratamiento de superficies y nuevos motores hidráulicos. Su preparación tecnológica anticipa la incorporación de elementos adicionales y la posibilidad de controlar más funciones, llevando a la Elise adelante en su desarrollo.



2023

## **BATERÍA DE IONES DE LITIO**

Para 2023, nos hemos fijado el objetivo de ofrecer a nuestros clientes una avanzada batería de litio tanto en la Elise 900 como en la MiniZ 400. El objetivo de desarrollo era un mantenimiento cero y un mayor número de ciclos de carga. Esta nueva versión está disponible como paquete opcional para ambas máquinas.



2023

## **miniZ 400<sup>MK2</sup>**

La nueva generación de MiniZ 400 MK2 mejora la máquina en varios aspectos. El diseño robusto actualizado mantiene el tamaño compacto de la máquina, pero añade protección a los componentes críticos y mejora la estabilidad general. Una impermeabilización mejorada, hasta IP67, es una gran ventaja en la agricultura. El nuevo panel de control hace que el MiniZ 400 MK2 sea más amigable para el usuario que nunca.



2023

## **ELISE 700**

La versión ligera del Elise, con batería de litio y ruedas más pequeñas. Creada para facilitar su transporte: con un peso de sólo 2.700 kg, 600 kg menos que el Elise 900, puede transportarse detrás de un turismo convencional en un remolque con frenos. Por tanto, es ideal para empresas de alquiler y contratistas. Gracias a su menor peso, es también es más ágil y consume menos energía.

2024



## **CABINLESS ELISE CBL**

Experimenta un cambio revolucionario con nuestra cargadora compacta sin cabina. Para nosotros, la seguridad es primordial; opera a distancia, evitando peligros en el lugar. Deléitate con una maniobrabilidad inigualable, enfrentando terrenos que otros no pueden abordar. Disfruta de un control preciso en cada ocasión. Con nuestro diseño innovador, donde los humanos dudan, nosotros lideramos sin esfuerzo. Redefine los límites, elige el control sin cabina

No somos indiferentes al mundo en el que viven y vivirán nuestros hijos los hijos de nuestros hijos. No somos indiferentes en el estado en el que se encuentren el medio ambiente. Por eso nuestras máquinas no contaminan el medio ambiente ni producen ruidos excesivos.

Por eso no cargamos el medio ambiente con residuos innecesarios. Las baterías de nuestras máquinas son totalmente reciclables.

*"Nuestros proyectos deben ser algo más que rentables. No ambicionamos salvar el mundo, sino utilizar tecnología inteligente para ayudar a resolver problemas locales y al desarrollo de las comunidades locales".*

**VÁCLAV AUDES**

PRESIDENTE DEL CONSEJO DE VIGILANCIA  
ASUNTOS JURÍDICOS

# NATURALEZA

# ENERGÍA LIMPIA

Somos conscientes de que las baterías son una parte fundamental del rendimiento y la fiabilidad de nuestras máquinas. Por eso nos esforzamos constantemente por aumentar su capacidad, reducir los tiempos de carga y aumentar el número de ciclos de carga. Nuestras baterías de ion-litio más recientes, así como las baterías de plomo-ácido más antiguas, han obtenido los documentos BST y MSDS, y la certificación UN38.3. Así que transportarlas no es ningún problema.

SILAD



BATERIA DE PLOMO ÁCIDO

5<sub>h</sub>

carga

HOPPECKE

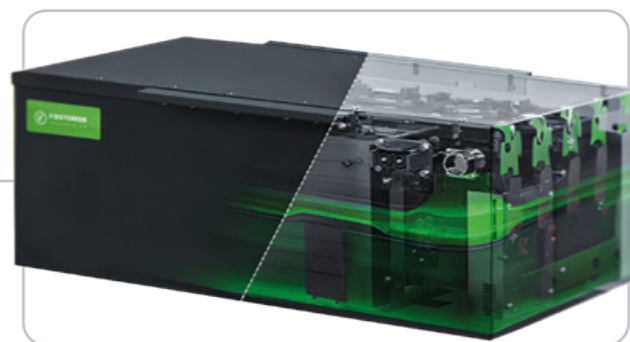


BATERIA INTELIGENTE DE PLOMO ÁCIDO

6+<sub>h</sub>

vida útil

FLASH<sup>®</sup>  
BATTERY



BATERIA DE LITIO

100%

reciclable

1700

ciclos de carga



380<sub>v</sub>

carga trifásica Cargador  
estrella / Hoppecke

220<sub>v</sub>

carga monofásica  
ZIVAN

110<sub>v</sub>

carga monofásica  
ZIVAN

FLASH<sup>®</sup>  
BATTERY

UHS  
JAKOS

HOPPECKE

SILAD

Intentamos que nuestras máquinas funcionen a la perfección. Que no den problemas. Para que que sean fáciles de manejar. En resumen. Para facilitar al máximo el trabajo de la gente.

*"Desde que era niño, en la granja de mis abuelos he visto problemas especialmente con las averías de las máquinas, que añadían al trabajo e interminables horas extras. Tiempo, del que todo el mundo disponemos poco. Por eso siempre intento encontrar una solución que ahorre tiempo. Y por eso fabricamos máquinas que no dan problemas".*

**JÁN HANES**

MIEMBRO DEL CONSEJO DE VIGILANCIA  
DESARROLLADOR SENIOR

# FIABILIDAD



## SERVICIO Y MANTENIMIENTO

Desarrollamos y proporcionamos continuamente herramientas de diagnóstico a nuestros clientes con la capacidad de acceder remotamente a una máquina específica que proporciona información operativa clave. Los clientes también tienen acceso a toda la documentación operativa y de servicio a través de su cuenta de usuario.

SIN FLUIDOS DE SERVICIO

ALTA VIDA ÚTIL DE LOS FLUIDOS HIDRÁULICOS

DIAGNÓSTICO REMOTO

REPARACIONES REMOTAS

RECOGIDA Y ANÁLISIS DE MENSAJES DE ERROR

FÁCIL SUSTITUCIÓN DE TODOS LOS COMPONENTES

SUPERVISIÓN Y SOLUCIÓN DE TODOS LOS PROBLEMAS



Nos gusta inventar nuevas soluciones. Por eso nuestras máquinas son modulares y controlables a distancia. Tanto a través de un controlador de joystick dedicado, como de una aplicación móvil. Esto hace que nuestras máquinas destaquen.

*“Cuando era niño en la guardería, solía añadir pequeños motores eléctricos y luces a los coches de juguete, lo que no entendían muy bien mis profesores. Afortunadamente mi padre me seguía dando servomotores. Gracias a él he estado inventando nuevas soluciones creativas soluciones a problemas aparentemente simples y aburridos desde muy joven”.*

**JÁN HANES**

MIEMBRO DEL CONSEJO DE VIGILANCIA  
DESARROLLADOR SENIOR



# CREATIVIDAD



GRANDES  
Y PEQUEÑOS



# PRODUCCIÓN



*"Desde la infancia, en nuestra familia hemos tenido una pequeña granja y hemos cuidado de prados, pastos y ganado. A menudo hemos trabajado con nuestras manos y mano de obra, y empecé a pensar en máquinas que nos facilitarían el trabajo y, al mismo tiempo, protegerían el medio ambiente".*

**SLAVO PETRENEC**  
DESARROLLADOR JEFE



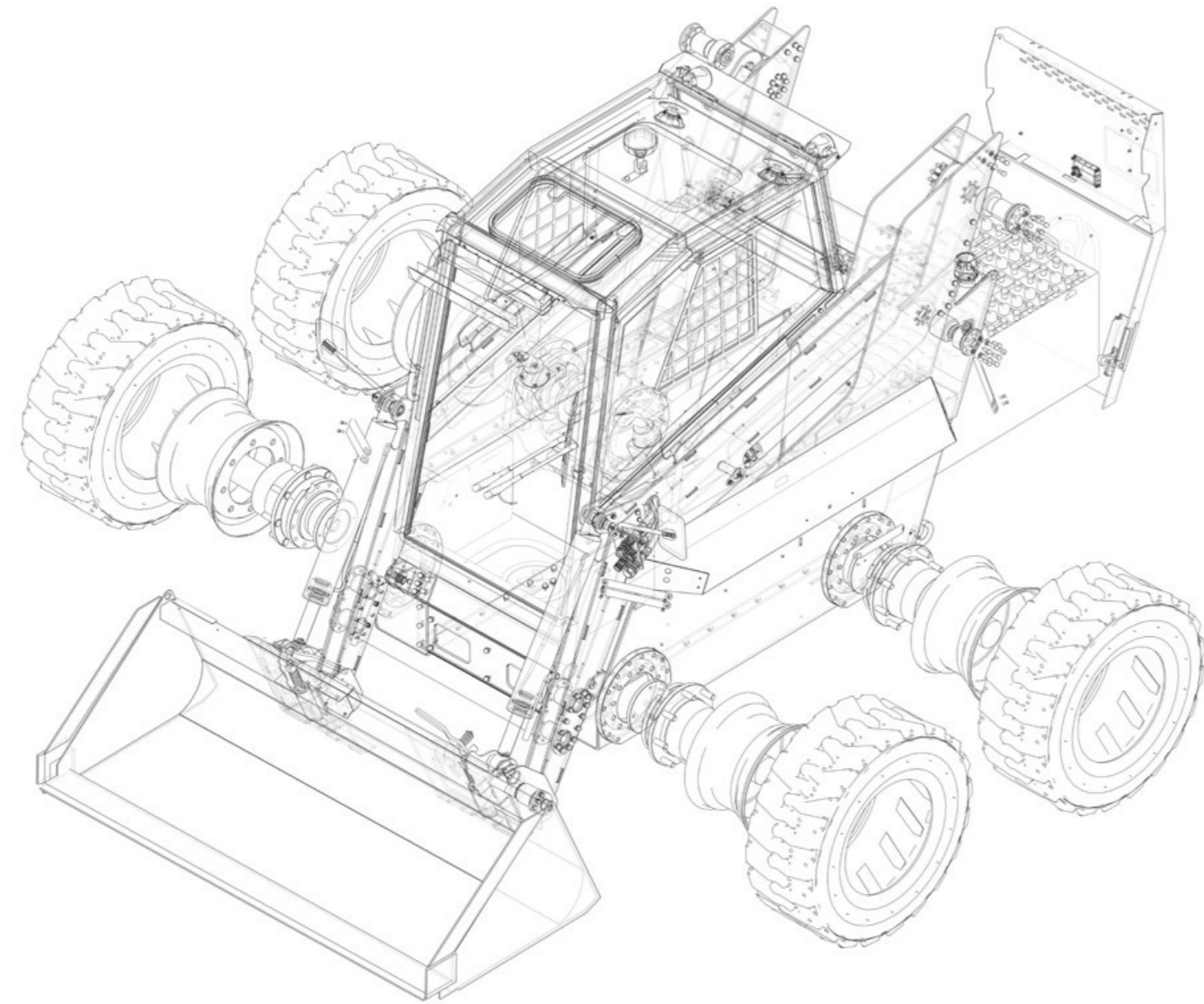
*"Disfruto mucho devolviendo el sonido a una vieja radio o hacer que un coche viejo vuelva a funcionar. Me gustan los coches antiguos, de los que se puede aprender el trabajo de los antiguos maestros que encontraron soluciones sencillas en máquinas complejas. Estas experiencias me sirven para seguir desarrollando nuestra tecnología".*

**JÁN HANES**  
DESARROLLADOR JEFE

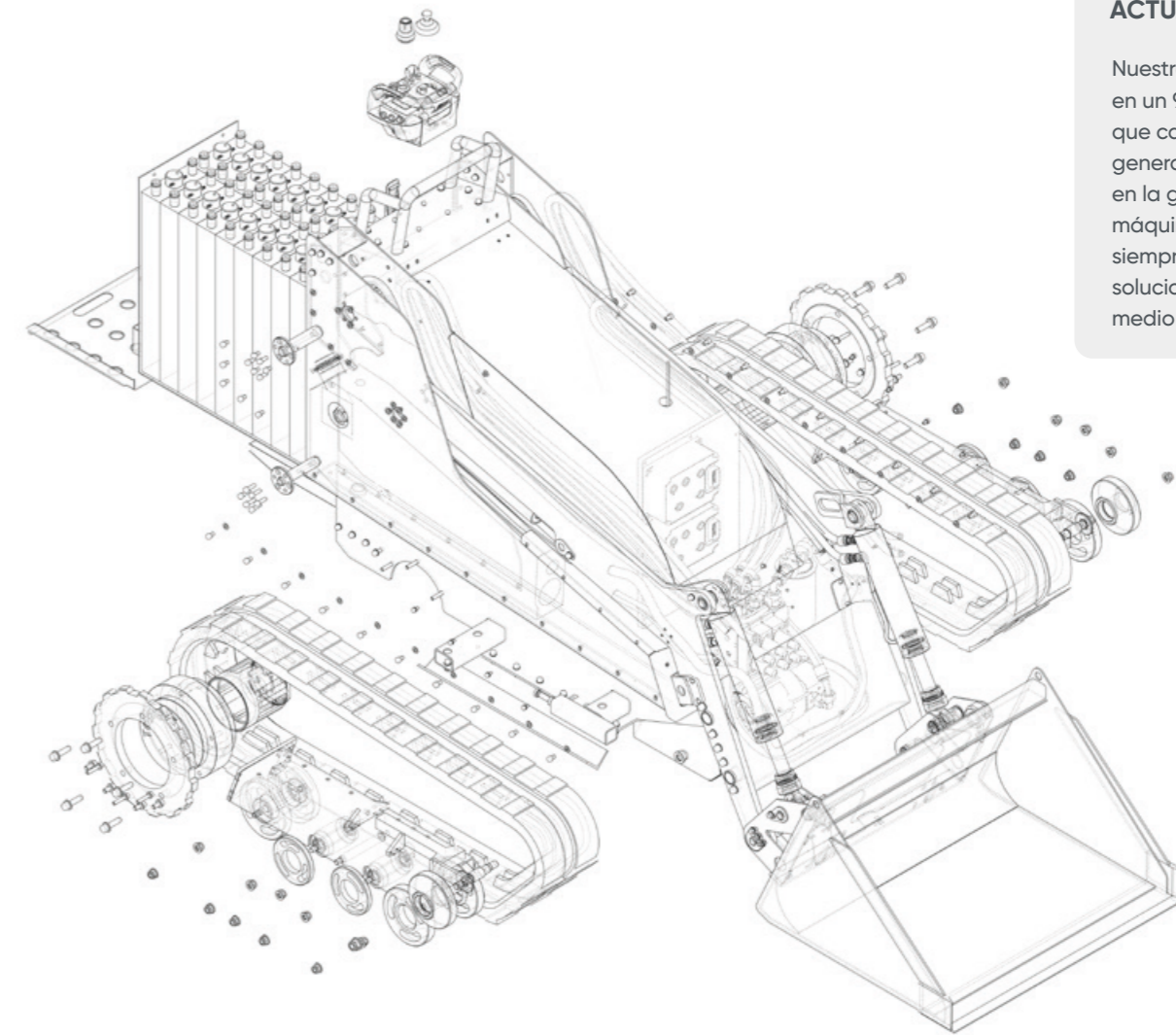


Grand opening  
Velká Dobrá  
26. - 28. 10. 2020  
Slavko Petrenek  
Ján Hanes  
Think electric...





**Diseño modular.**



**MANTENGA SU MÁQUINA ACTUALIZADA**

Nuestras máquinas son reciclables en un 98 y están construidas para que cada características de nueva generación se puedan implementarse en la generación anterior de las máquinas. Mantenga sus máquinas siempre actualizadas gracias a soluciones inteligentes y proteja el medio ambiente.

## CONTROL REMOTO

Nuestras máquinas pueden ser operadas por control clásico con un operador dentro de la cabina utilizando panel de control fijo o con la aplicación del teléfono móvil.

Para mayor seguridad, la máquina también puede controlarse totalmente mediante mando a distancia con joystick, se puede activar la función de control remoto en la aplicación móvil para funcionamiento en espera con visión directa.

**Opera tu máquina desde el confort de tu oficina.** La teleoperación es con el control remoto de la máquina a través de una red de datos de Internet, por ejemplo mediante red WiFi o 5G. La máquina está equipada con cámaras y sensores y es controlada a distancia por un operador desde cualquier lugar del mundo con seguridad y comodidad.



Controlador de joystick de 2,4 GHz

App Elise 900 para Android e iOS (2020)



Conectividad Bluetooth

Conectividad por radio



Aplicación móvil

Teléfono + dispositivo + joystick (2020)



Panel de control

## AMPLIAS POSIBILIDADES DE USO

El Elise 900 y el MiniZ 400 son una ayuda fiable incluso en lugares antes impensables, entornos, condiciones y terrenos. Esto también las convierte en máquinas únicas.



Mantenimiento de instalaciones recreativas, deportivas o estaciones de montaña



Agricultura / Eco / Bio



Construcción interior / Demolición



Construcción urbana / Demolición / Paisajismo



Puertos / Muelles / Barcos



Mantenimiento de centrales eléctricas / Minería Industria



Ver la oferta completa de accesorios eléctricos para todo el espectro de las capacidades de nuestras máquinas.



CEPILLO



EQUIPOS DE BARRIDO



EQUIPO DESBROZADOR



DESBROZADORA



SOPLADOR DE NIEVE



MEZCLADOR DE HORMIGÓN



HORQUILLAS AGRÍCOLAS



BARREDORA ANGULAR

**EL AYUDANTE UNIVERSAL**

**PARA CUALQUIER NEGOCIO**

E L F U T U R O E S E L É C T R I C O



@fgi.official



@firstgreen\_industries



@firstgreen-industries



@firstgreenindustries

**FIRSTGREEN Industries** +420 737 63 37 33, info@first.green, U Plynárny 1002/97, 101 00 Praga, República Checa, ID CZ08900213

Visita nuestro sitio web en **first.green**.